

Vaade kommunismiohvrite mälestusmärgile koos Maarjamäe memoriaaliga

Sammud on kommunismiohvrite memoriaali konkursi võistlustöö, mis pakub välja Balti klindist lähtuva maastikulise monumendi Tallinnasse Maarjamäe paeastangule. Kommunismi ohvrite monument täiendab ja aktiveerib Maarjamäe memoriaali.

Balti klint Kihiline ja rikkalik Balti klindi löik Eesti põhjarannikul jutustab kultuuriloolisest järjepidavusest Eestimaa pinnal. Lisaks on paekivi Eesti rahuskivi, mistõttu on klint rahvusluse teemaikat käsitlevale monumendile sobivaks looduslikuks kontekstiks.

Ring Monumendi algvormiks on ring: ring kui ringis liikumise rituaal, ring kui teekond, mis kätkeb endas nii tõusu kui langust ja alguspunkti naasemist. Ringis liikumine kui kõndimise rituaal või ala piiristamine ringiga tähendab mitmetes kultuurides austuse avaldamist.

Astang Monumendi iseloom on inspireeritud paekivi looduslikust astmelisusest. Monument võtab rolli loodusliku ja tehniliku piiri peal, jätkates ühelt poolt olemasolevat looduslikku struktuuri, luues teisalt esiplaanile tugeva kujundi. Monument asetub astangu servale. Tekib astmeline struktuur, mis lõpeb õhku asetatud mere poole suunatud vaateplatvormiga.

Klindiaastang on pinnasekihtide alla mattunud ega ole reljefis kogutervikuna jälgitav. Samas on tegemist huvitava vaatamisväärsusega, mida võiks eksponeerida. Et klindi kihistused vaadeldavaks ning et kommunismi ohvrite monumenti Maarjamäe memoriaali poolt nähtavamaks muuta, teeme ettepaneku puhastada olemasolevast lõhest alumise klindiplatooni välja kitsas klindilõik. Moodustub liigi 40 meetri kõrgune sümbolne „trepp“.

Monumendi loomisel seati eesmärgiks muuta Eesti ajalugu puudutatav informatsioon füüsiliselt tajutavaks. Eesti kommunistlikku ajalugu puudutavad daatumid ja arvud on monumenti ruumiliselt sisse kodeeritud.

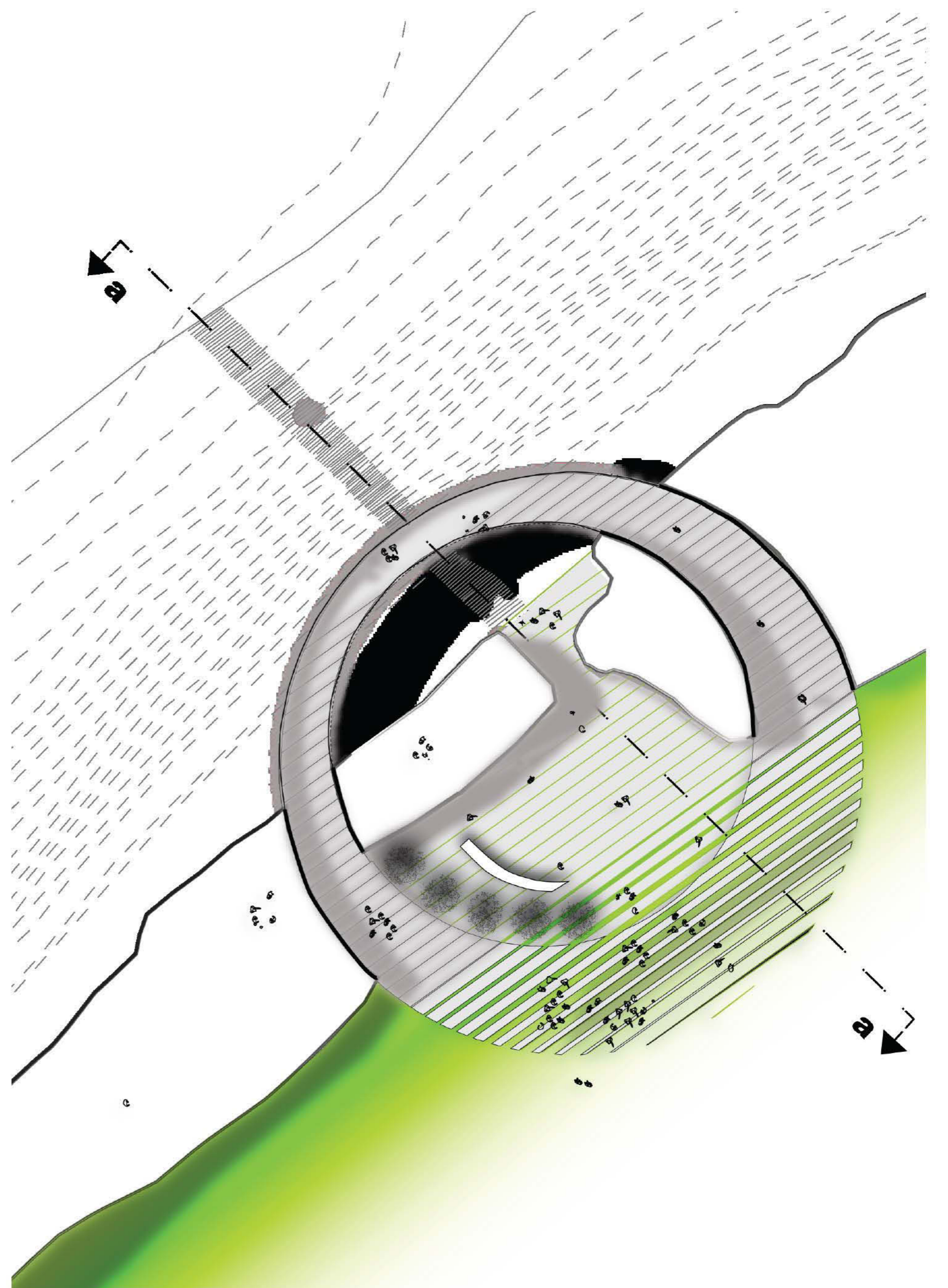
Nõukogude perioodi iseloomustab unistus mere äärde pääsemisest, mida tõkestavad piirid, merest kui vabadusest. Monument tekitab vaateplatvormi, mis on suunatud merele, kuid selleni ei ulatu, kirjeldades mere äärde pääsemise püüet, mis ei ole füüsiliselt realiseeritav.

51 Eesti Nõukogude Sotsialistlik Vabariik valitses okupeeritud Eestimaa pinnal aastatel 1940-1991 – kokku 51 aastat. Neid paljudele raskeid aastaid tähistavad Kommunismiohvrite mälestusmärgil 51 astet.

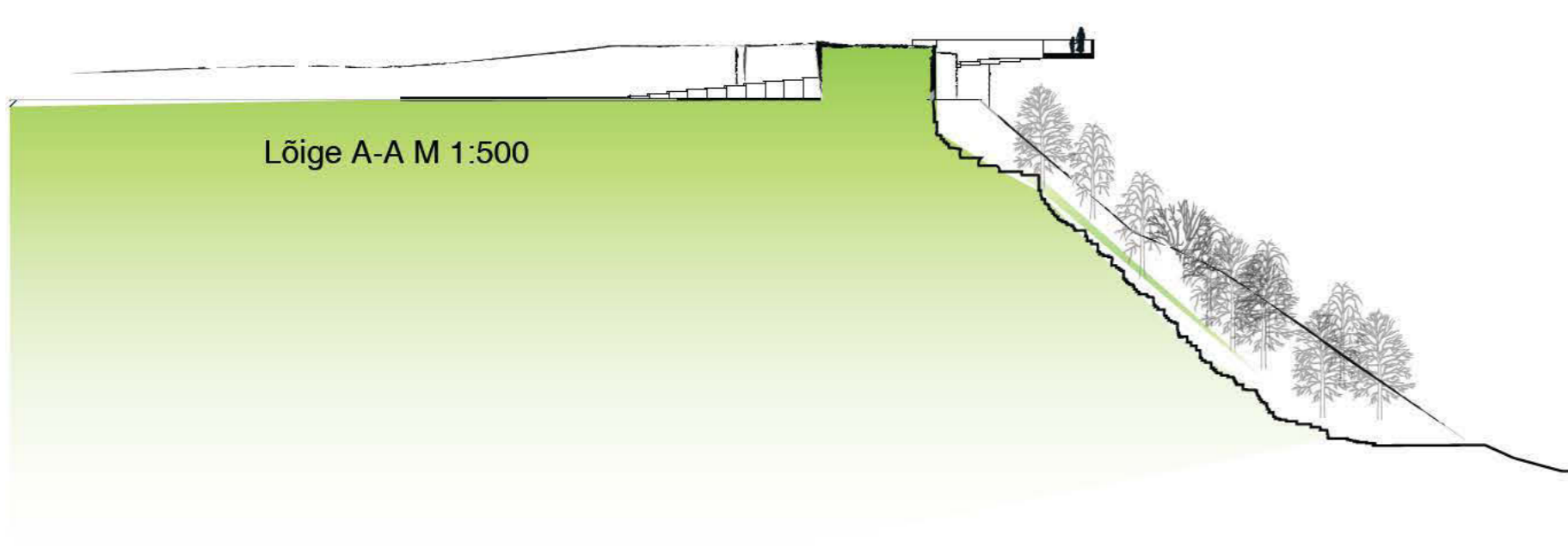
Mosaik Trükkmosaiik vaateplatvormi betoonpiirde siseküljel jätkab distantsilt vaadeldes klindi looduslikku mustrit, ent ligemalt vaadates on näha, et tegemist on mosaiikpildiga, mis moodustub tuhandetest väikestest piltidest, mis jutustavad kommunistlikust ajastust Eestis. Pildid kogutakse inimestelt, kes soovivad enda (pere) lugu monumendis jäädvustada. Fotod, millest moodustub lõpmatu muster, annavad vaatlejale edasi sõnumi kommunismiohvrite lugematust arvust. Tehniliselt lahendusest on tegemist graafilise betooniga.

Sõõri sisene maastikupark on iseloomult olemasolevat looduskeskkonda esile tõstev ning sellesse vähe sekkuv. Monumendi sõõri sisse moodustub viibimisruum, mis on muuhulgas kasutatav pidulikeks kogunemisteks. Pargiala katab hõre sillutiskivide muster. Maastikuparki edelapoolses osas on istutatud viis kaske, mille alla tekib varjulise istumis- mõtisklemiskoht.

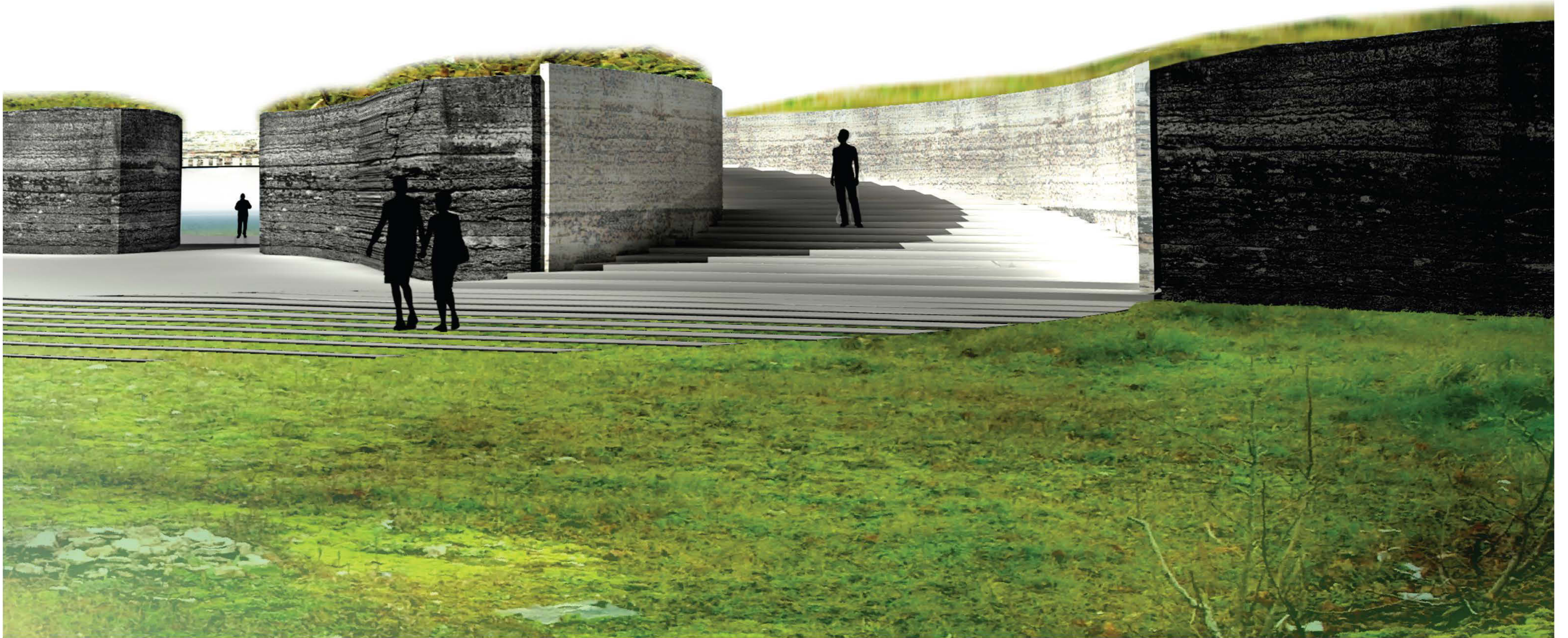
Konsoole platvormi kandjaks on selle piiretest ja astmelisena tõusvast pörandast koosnev monoliitne ruumiline betoon konstruktsioon. Konsooli küljed, mis on ühtlasi platvormi piireteks, on muutuva ristlõikega talad, mille kõrgus konsooli eendudes kahaneb.



Plaanilahendus M 1:500



Lõige A-A M 1:500



Mosaikpiltidest trükitud betoon mälestusmärgi piirete sisepinnal

