



Märgusõna «Padakonn»

## Kommunismiohvrite Memoriaali asukoha ja ideekavandi konkursi võistlustöö

Ajaloolise õigluse nimel teen ettepaneku püstitada kommunismiohvrite memoriaal Schnelli tiigi kõrvale, kohale, kus kunagi asus okupatsiooni ja repressioonide vaimse isa Jossif Stalini monument.

Memoriaal kujutab endast munakivisillutisega väljakut, mille keskel troonib Jossif Stalini peapidi maasse löödud ja Toompea poole kaldu olev kuju - kunagise monumendi koopia. Monumendi perimeetril jookseb Stalini enda tsitaat "Pole inimest, pole probleemi". See oleks kirjutatud kolmes keeles: eesti, inglise ja vene. Samuti on jalamil repressioonide üldarv Max Jakobsoni komisjoni andmetel.

### Sümboli põhjendus

See Stalini kuu koos tsitaadiga on kui 60 aastat valdanud Nõukogude okupatsiooni sümbol. 20-nda sajandi ajaloo üks verisemaid diktaatoreid seostub eesti rahvale suure kannatuste raja algusega. Nüüd asub tema monument küll samas kohas, kus okupatsiooni raskematel aastatel, kuid on ajaloolise töö huvides «ringi peale teinud».

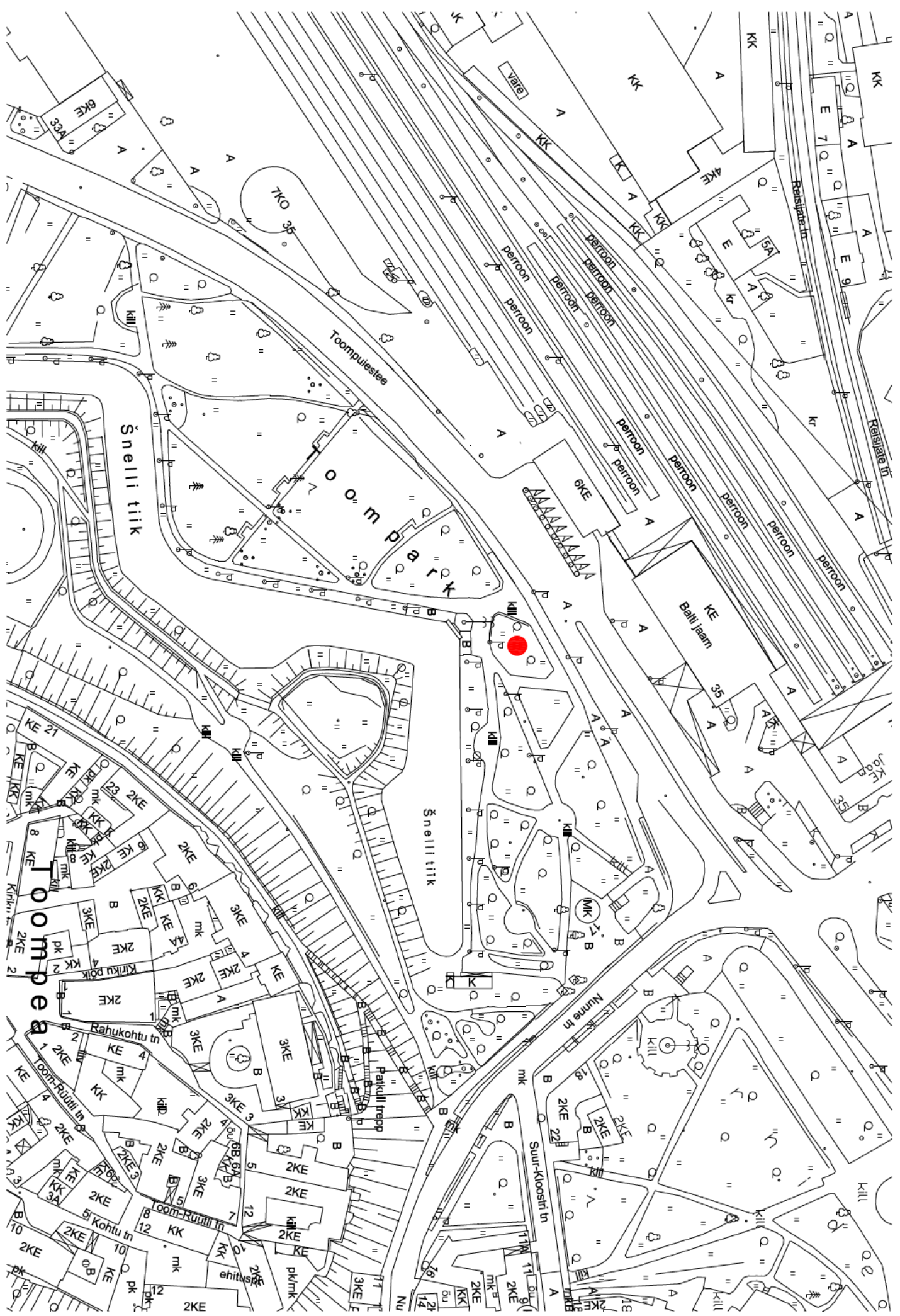
### Materjal

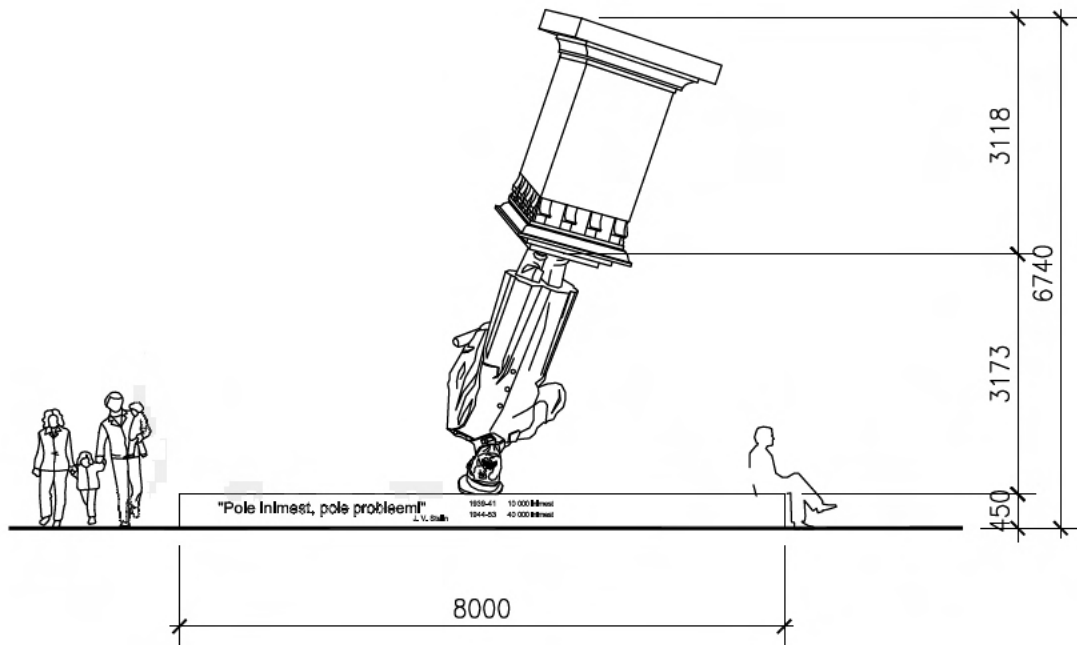
Skulptuuri materjaliks on metallkarkassil klaasplast, mis imiteerib figuuri osas patineerunud pronksi ja aluses graniiti.

### Asukoha põhjendus

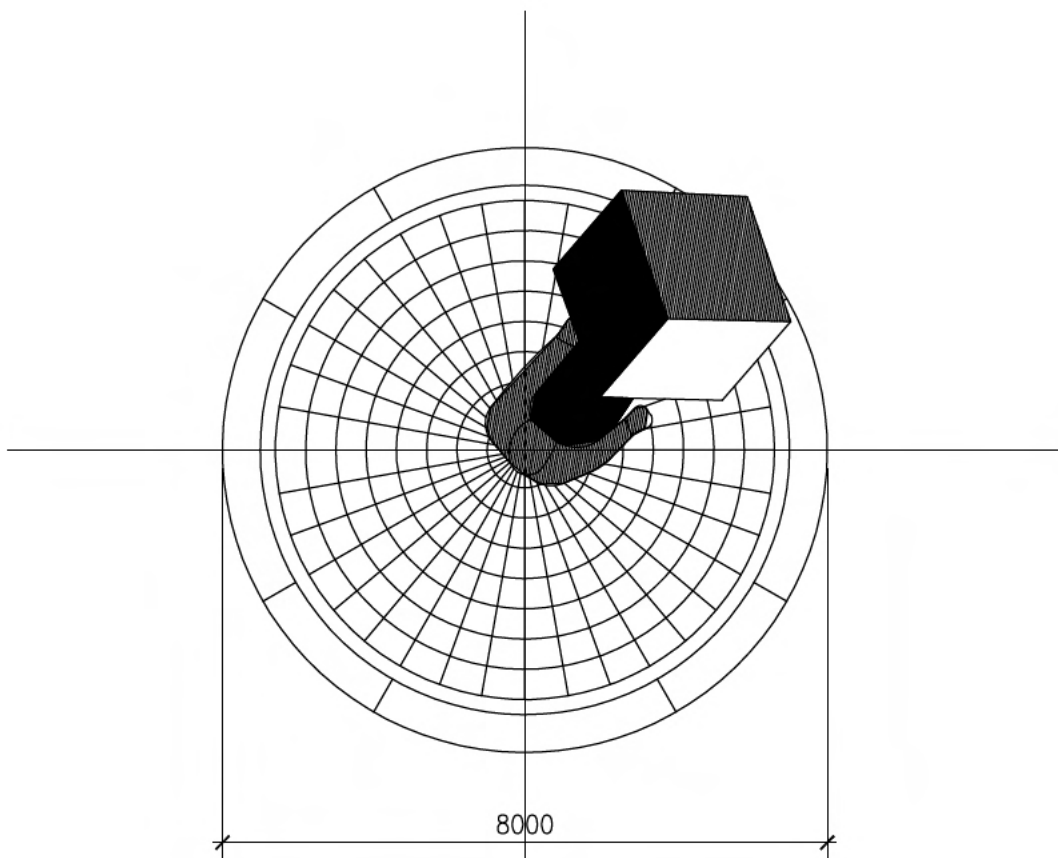
Kompositsioon paikneks samas kohas, kus ta algselt paiknes oma "aus ja hiilguses". Paiknedes Balti jaama Toompea vahelisele teljel, sümboliseerib asukoht Ida poolt tulnud agressiooni Eesti enesemääramise õiguse vastu.

# ASUKOHA SKEEM

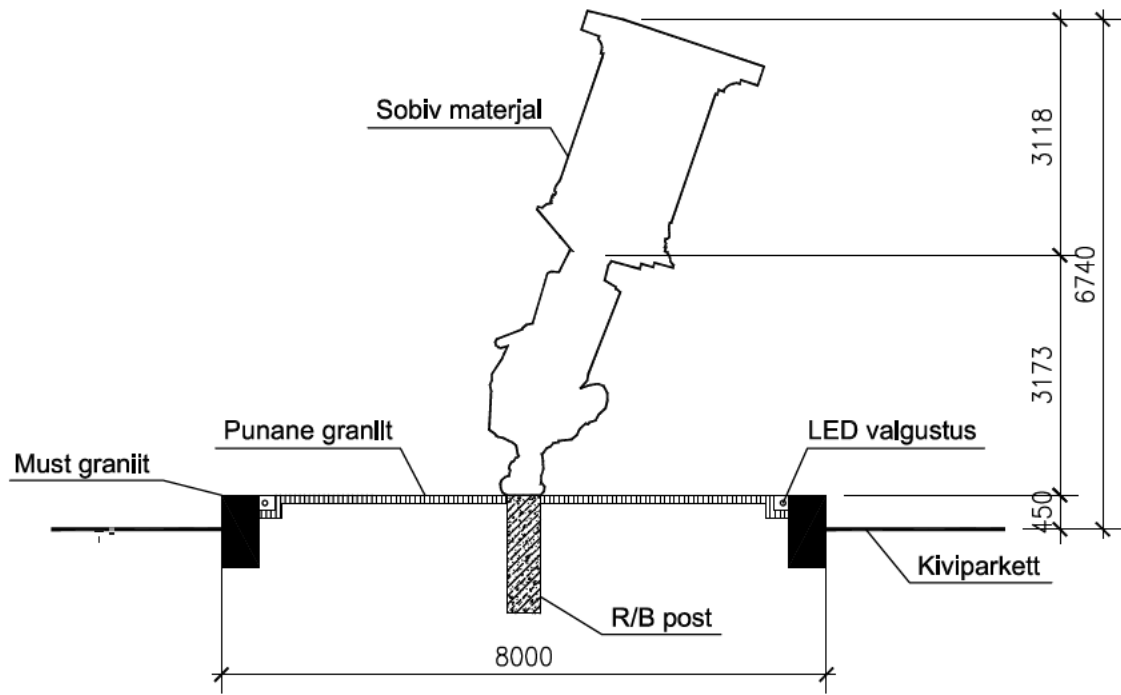




VAADE



PLAAN



LÕIGE